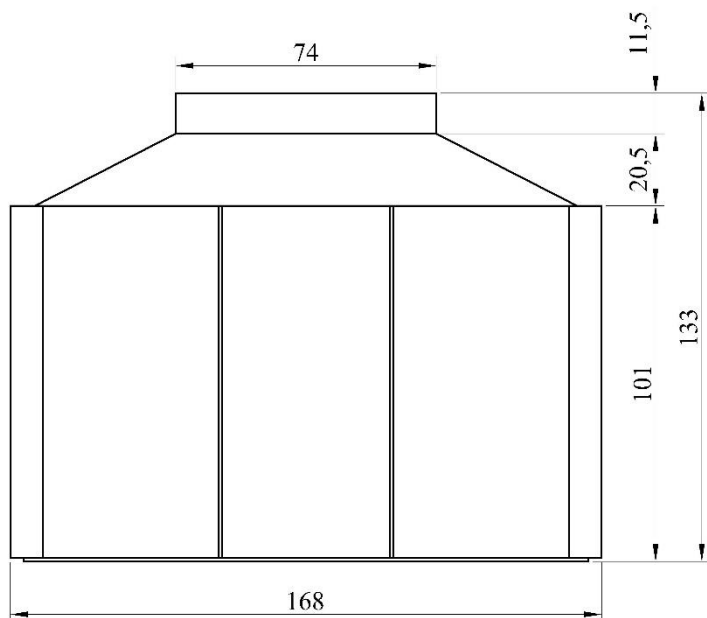




Používá se k bazénu vybavenému protiproudem (kóty uvedeny v cm)

Pohled z boku (jímka má čtvercový půdorys):



Detail vstupního otvoru včetně laminátového víka:

